

# NHK BUILDER

NEW

## CT-600 IX

### CT-700

# カウンターフロー転造盤

## Counter Flow Rolling Machine

## CT-600 IX NEW

### CT-700

24インチ転造盤のベストセラー機。  
CT-600が生まれ変わりました。

■大幅な省スペース化を実現  
(当社比、本体部 -38%)

■豊富な機種バリエーション

\* CT-700 (ロングバージョン)

\* 転造駆動バリエーションが豊富。

□お客様のニーズに合わせた仕様をご提供致します。

◆低イニシャルコスト、  
省メンテナンスコスト等

【油圧標準タイプ】 … CT-600IXH

◆高サイクル、高稼働、高負荷加工等

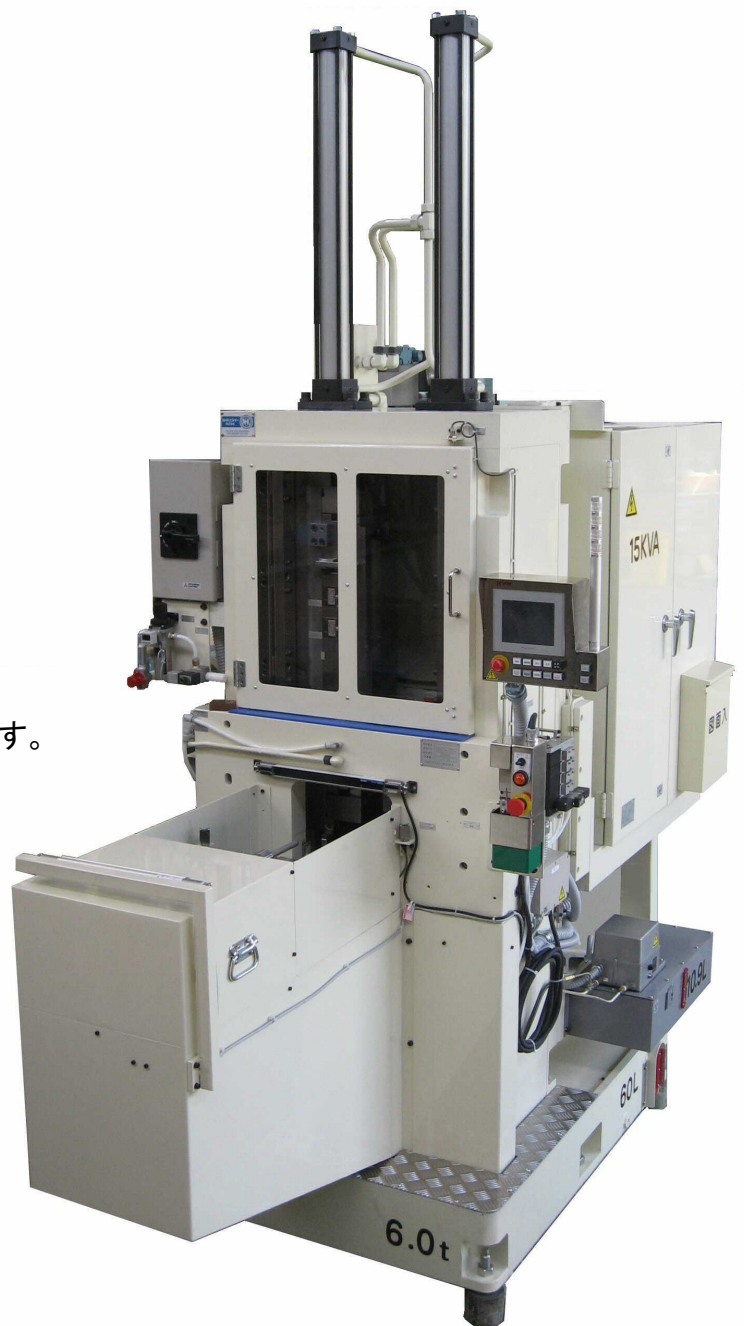
【油圧高速タイプ】 … CT-600IXH

【ハイブリッド油圧タイプ】 … CT-600IXhb

◆油圧レス化、省エネ、省スペース、低騒音等

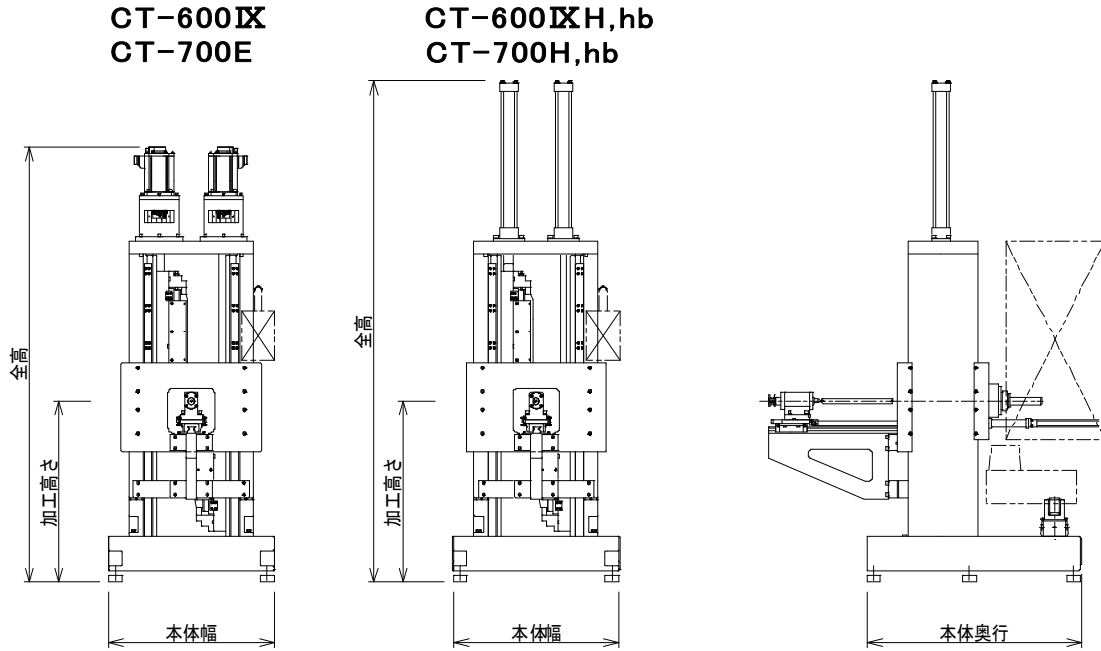
【サーボモーター+ボールネジ駆動タイプ】  
… CT-600IXE

【ハイブリッド油圧タイプ】 … CT-600IXhb



正面図

側面図



カウンターフロー転造盤機種	CT-600IXH, hb	CT-600IXE	CT-700H, hb	CT-700E
スプライン加工径*1	φ 30	φ 30	φ 30	φ 30
加工最大モジュール*2	1.5	1.5	1.5	1.5
ツールホルダー巾*3	~150	~150	~150	~150
ツール長さ*4	~665.2	~665.2	~715	~715
加工ワーク長(標準仕様)*5	300mm	←	←	←
クーラントタンク(L) 本体付け	60	60	60	60
全幅x奥行(本体ベース)*6	1000x1300	1000x1300	1000x1300	1000x1300
全高*7				
シングルロッドシリンダ駆動	3044~	-	3322~	-
両ロッドシリンダ駆動	3849~	-	4085~	-
サーボモーター駆動	-	2642~	-	2832~
加工高さ*8	1050~	1050~	1200~	1200~
本体重量(ton)*9	6.0	6.0	7.0	7.0
専用設計/オプション(●)*10				
フロントセンター部	○	○	○	○
リヤセンター部	○	○	○	○
ワークセット部	○	○	○	○
各部NC化	●	●	●	●
組合わせ転造	●	●	●	●
往復転造	●	●	●	●
オートローダー/払出し装置	●	●	●	●
高負荷加工適応	●	-	●	-
高速サイクル運転適応	●	-	●	-
油圧サーボ/インバーター駆動	●	-	●	-

○ 設備標準装備  
● 設備オプション

注記

- \*1、\*2 実際の加工諸元により多少異なります。加工可否及び機種選定についてはご相談ください
- \*3、\*4 使用ツール仕様に合わせて設計いたします。
- \*5 加工対象ワークに合わせて設計いたします。
- \*6、\*7、\*8、\*9 本体の標準仕様です。お客様仕様により変更になる場合があります。
- \*10 オプション詳細及び御希望の仕様はご相談ください。